

Műszaki paraméterek

Az ajtólapokhoz négy féle tok választható, melyeket szintén raktáron tartunk: B tok (95-114mm), C tok (120-139mm), D tok (140-159mm) és blokktok (90mm). B, C, és D típusú átfogó tokjaink falvastagsági méretei a megrendelések túlnyomó részében elégnek szoktak bizonyulni. Ám, ha esetenként vastagabb falra szükséges ajtót beépíteni, praktikus és kedvező árú megoldásként a blokktokot javasoljuk. A hozzá kapható széles és sarok takaróprofilokkal esztétikusan és gyorsan beépíthető toktípus. Előnye, hogy nem kell heteket várni az egyedi gyártású vastag átfogó tokra, és a magas összegű vastagsági felárat sem kell megfizetnünk.

Raktári tokok falvastagsági méretei:

B) Tok	95-114 mm	(perforáció vágásával 80-114 mm)
C) Tok	120-139 mm	(perforáció vágásával 105-139 mm)
D) Tok	140-159 mm	(perforáció vágásával 125-159 mm)
Blokk tok	90 mm	

Tokok beépíthetőségi tartománya:

Névleges méretek:	Típus	Szélesség	Magasság
750x2100 mm	B/C/D tok	730-760 mm	2085-2110 mm
	Blokktok	750-780 mm	2090-2115 mm
900x2100 mm	B/C/D tok	880-910 mm	2085-2110 mm
	Blokktok	900-930 mm	2095-2115 mm
1000x2100 mm	B/C/D tok	980-1010 mm	2085-2110 mm
	Blokktok	1000-1030 mm	2105-2115 mm



Dekor fóliás beltéri ajtóinkat szabadalmaztatott élfóliázási technológia teszi egyedülállóvá a piacon. Az ajtók függőleges élei teljesen körbezártak, ezért kevésbé sérülékeny, és hosszú távú használat során sem koszolódnak, vagy válnak el az élek.

Tele ajtólapokat raktárkészleten tartjuk. Az ajtólapok mérete állítható tok és blokktok esetén is megegyezik, mindkét tok típusra használhatóak.

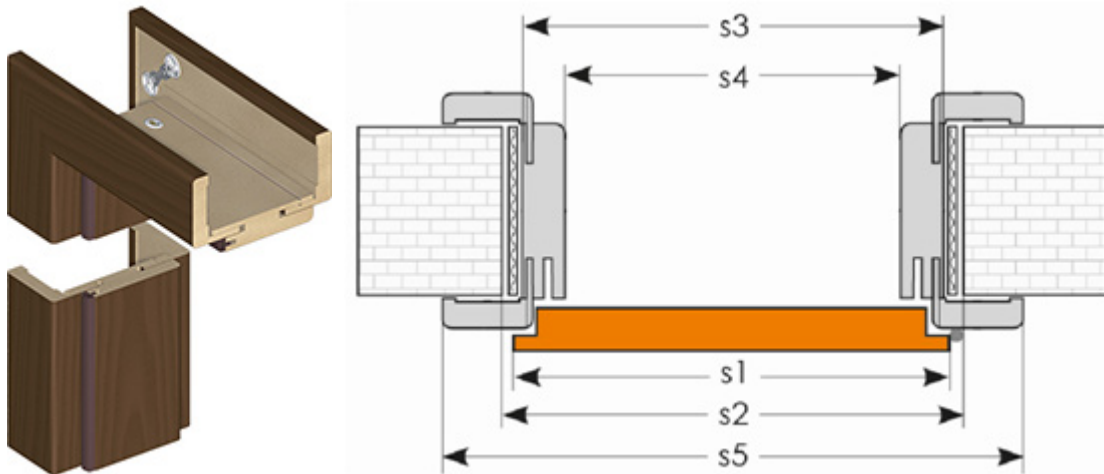
Az ajtólapok 3db pánttal vannak szerelve a nagyobb tartósság érdekében.

Utólag szerelhető tok:

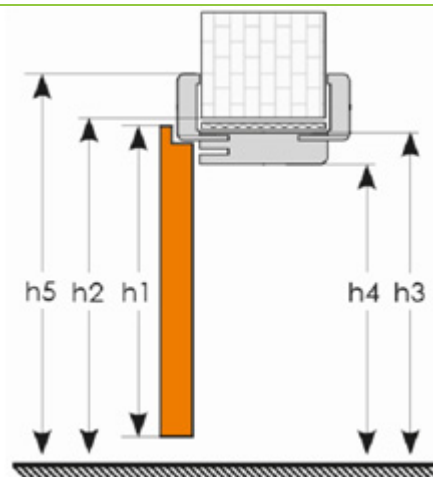
Utólag szerelhető tok:

- Alapanyaga MDF,
- felülete ENDURO - dekor fóliával fóliázott,
- borító lapok 45°-ban kapcsolódnak egymáshoz.
- A borítások szélessége 60 mm.

Az utólag szerelhető tokok alap helyzetben 20 mm állíthatósággal rendelkeznek, mely szükség esetén a perforációk mentén történő vágással, +15 mm-el lehet keskenyebb.(pl.: 95-114 perforáció vágásával 80-114 mm).



	Szélességi méret elnevezése	75	90	100
s1	Ajtólap külméret	699	849	949
s2	Névleges méret (Falnyílás méret)	750	900	1000
s3	Tokmag külméret	700	850	950
s4	Tok belméret	655	805	905
s5	Takaróléc külméret	799	949	1049



	Magassági méret	210
h1	Ajtólap külméret	2069 mm
h2	Névleges méret (Falnyílás méret)	2100 mm
h3	Tokmag külméret	2074 mm
h4	Tok belméret	2052 mm
h5	Takaróléc külméret	2124 mm

Az ajtótokok tartozékai: 2 db tok álló és 1 db tokkereszt, összeszerelő egység csomag a tok állók és tok kereszttek összereléséhez szükséges minden kiegészítővel, 3db becsavarós pipa pánt, összeszerelési útmutató, garancia jegy.

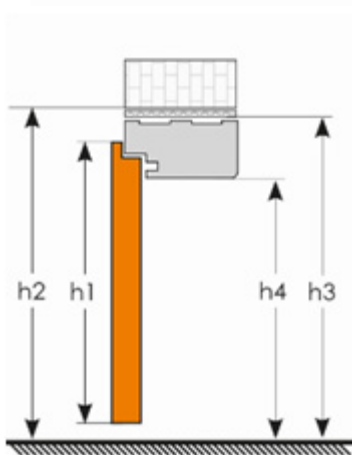
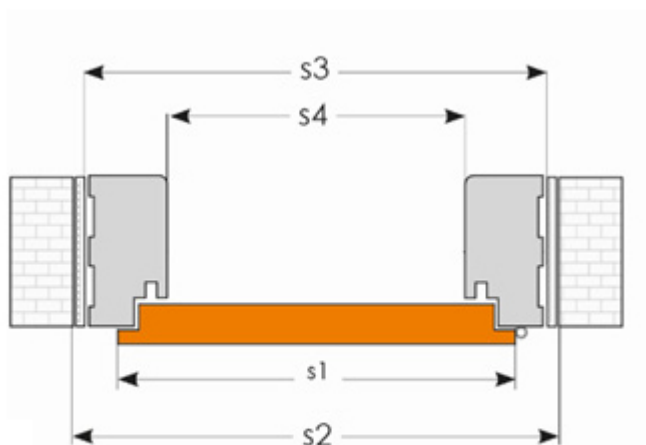
Blokktok:

- Alapanyaga MDF,
 - felülete ENDURO - dekor fóliával fóliázott,
- a tok kereszt és a tok állók 45°-ban kapcsolódnak egymáshoz. MDF 90*38mm -as tokszerkezet.

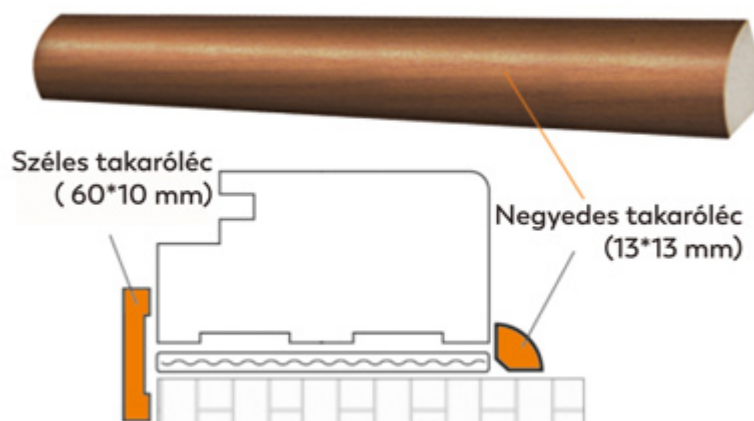
A blokktokhoz vásárolható kiegészítő takaróléc: 60 mm-es széles, illetve negyedés íves.

A blokktok fix méretű nem állítható, minimum 90 mm-es falvastagsághoz alkalmas.

Az ajtótok tartozékai: 2db tok álló, 1db tokkereszt, összeszerelő egységcsomag a tokállók és a tokkereszt összereléséhez szükséges minden kiegészítővel, 3db becsavarós pipa pánt, összeszerelési útmutató, garancia jegy.



	Szélességi méret elnevezése	75	90	100
s1	Ajtólap külméret	699	849	949
s2	Névleges méret (Falnyílás méret)	750	900	1000
s3	Tok külméret	732	882	982
s4	Tok belméret	656	806	906



	Magassági méret	210
h1	Ajtólap külméret	2069 mm
h2	Névleges méret (Falnyílás méret)	2100 mm
h3	Tok külméret	2091 mm
h4	Tok belméret	2052 mm